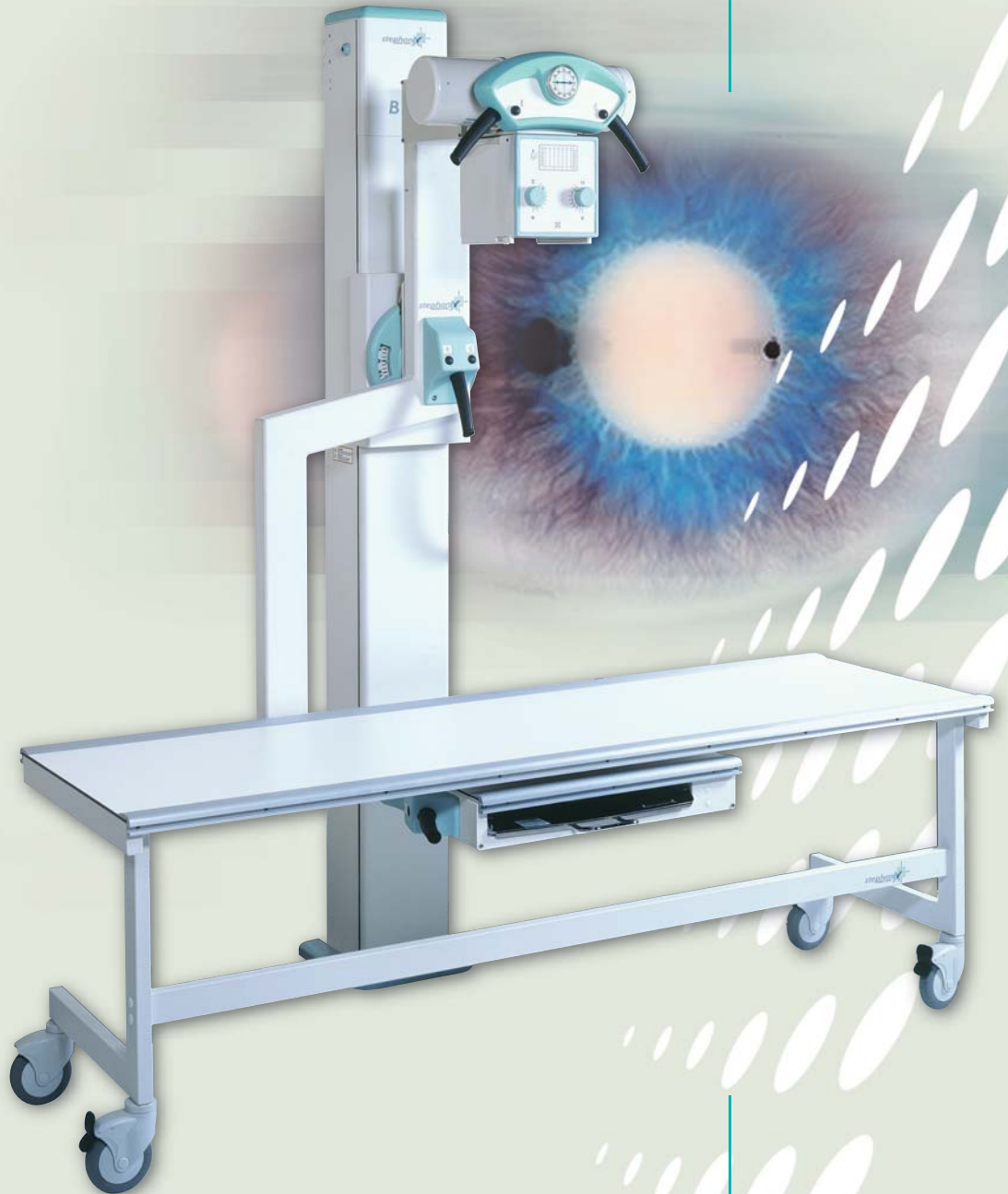


**bien voir
pour mieux
prévoir**

B.R.S.



systeme radiologique de base

**Simplicité
Compacité
Facilité**

stephani
RADIOLOGICAL SOLUTIONS



B.R.S.

système radiologique de base

Cet équipement WHIS RAD est conçu pour répondre parfaitement aux besoins de routine des unités hospitalières de moyenne capacité. C'est un matériel facile à utiliser, il est constitué d'un bras rotatif coulissant verticalement sur une colonne et d'une table radiologique sur roulettes.

Ce système permet une exécution simple des examens quotidiens. Le B.R.S. est un système de radiographie compact, économique et facile à utiliser.



Spécifications techniques

Bras

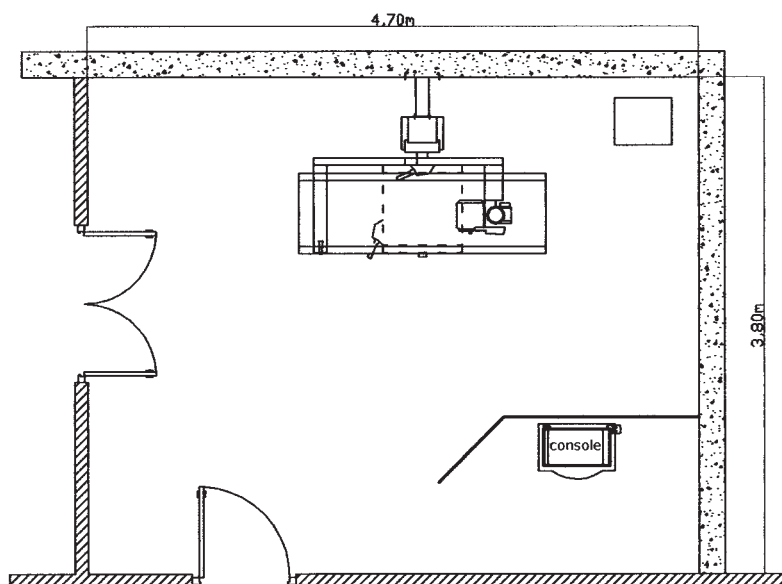
Distance focale fixe	140 cm
Déplacement vertical	142 cm
Rotation du bras	150°

Potter

Distance centre Potter/sol	de 45 à 187 cm (bras en position horizontale)
Distance peau/film	< 5 cm
Grille	rapport 12 : 1, 40 l/cm, focalisée à 150 cm
Dimensions et poids de l'unité	135 x 159 x 224 cm - 340 kg

Table

Dimensions et poids	Table à roulettes avec freins, rails DIN pour accessoires (L x l x H) 200 x 65 x 70 cm - 46 kg
---------------------	---



Exemple d'implantation



Siège social

47-49 Rue Eugène Beaune
42005 Saint Etienne - FRANCE
Tel : + 33 4 77 47 81 60
Fax : + 33 4 77 37 55 19

www.stephanix.com

Service export

15, rue du Saule Trapu
91882 MASSY Cedex - FRANCE
Tel : + 33 1 60 13 56 25
Fax : + 33 1 60 13 56 30